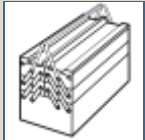


S60 / S80 / V70 / V70 XC / XC70

Section	Group	Weight(Kg/Pounds)	Year	Month
3	36		2004	05

S60 2001, S60 2002, S60 2003, S60 2004, S60 2005, S60 2006, S60 2007, S60 2008, S60 2009, S80 (-06) 1999, S80 (-06) 2000, S80 (-06) 2001, S80 (-06) 2002, S80 (-06) 2003, S80 (-06) 2004, S80 (-06) 2005, S80 (-06) 2006, V70 (00-) 2000, V70 (00-) 2001, V70 (00-) 2002, V70 (00-) 2003, V70 (00-) 2004, V70 (00-) 2005, V70 (00-) 2006, V70 (00-) 2007, V70 (00-) 2008, V70 (00-08) 2000, V70 (00-08) 2001, V70 (00-08) 2002, V70 (00-08) 2003, V70 (00-08) 2004, V70 (00-08) 2005, V70 (00-08) 2006, V70 (00-08) 2007, V70 (00-08) 2008, V70 XC (01-) / XC70 (-07) 2001, V70 XC (01-) / XC70 (-07) 2002, V70 XC (01-) / XC70 (-07) 2003, V70 XC (01-) / XC70 (-07) 2004, V70 XC (01-) / XC70 (-07) 2005, V70 XC (01-) / XC70 (-07) 2006, V70 XC (01-) / XC70 (-07) 2007, V70 XC (01-) / XC70 2001, V70 XC (01-) / XC70 2002, V70 XC (01-) / XC70 2003, V70 XC (01-) / XC70 2004, V70 XC (01-) / XC70 2005, V70 XC (01-) / XC70 2006, V70 XC (01-) / XC70 2007

Required tools



A0000162



A0000163

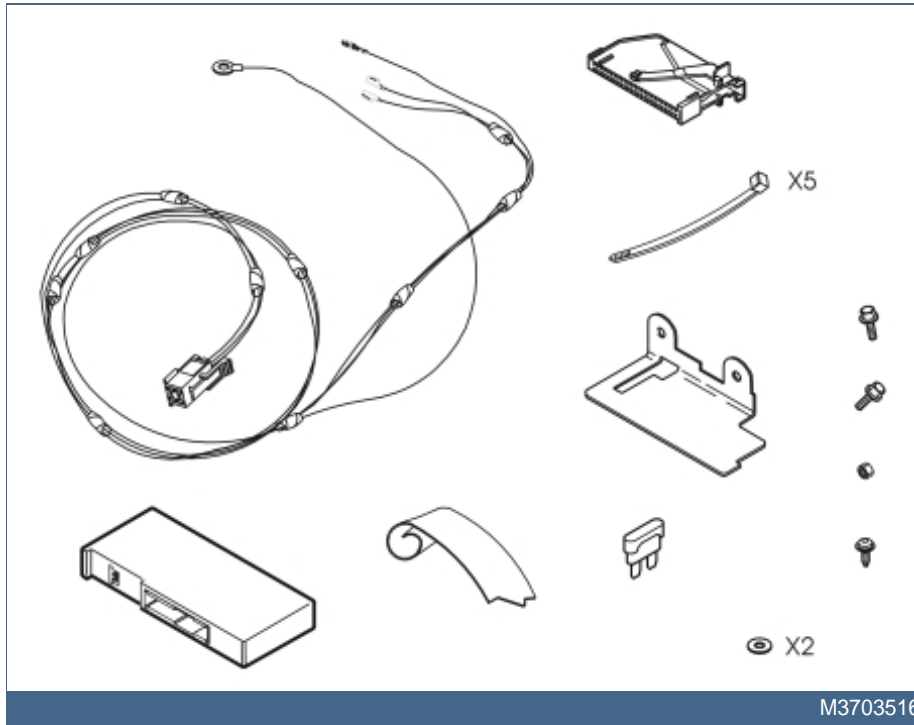


Nm
lbf.ft

A0000161



A0801178



M3703516

Any comments on this publication? Please contact your nearest dealer. Thank you!

Publication no: MA30660544, Issue: 2004-05

Comments:.....

From:.....

Address:.....

Telephone no:.....

Telefax:.....

JOHDANTO

- **HUOM! Lue koko teksti ennen työn aloittamista.**
- Etusivulla mainitaan tämän painoksen julkaisupäivämäärä ja minkä painoksen tämä korvaa
- Toisella sivulla esitetään asennuksessa tarvittavat työkalut sekä asennussarjan sisältö
- Kuvaosassa selostetaan toimenpiteet suoritusjärjestyksessä. Tekstiosassa noudatetaan samaa järjestystä
- Leikkaa tekstisivu irti. Näin sinun on helpompi seurata kuvia ja tekstiä samanaikaisesti.

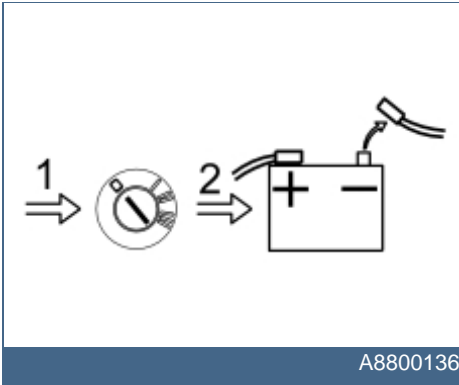
Lisävaruste-elektroniikan ohjausyksikkö

Huom!

Kohdat 1 - 16 koskevat malleja S60 ja S80.

Kohdat 17 - 39 koskevat mallia V70

1



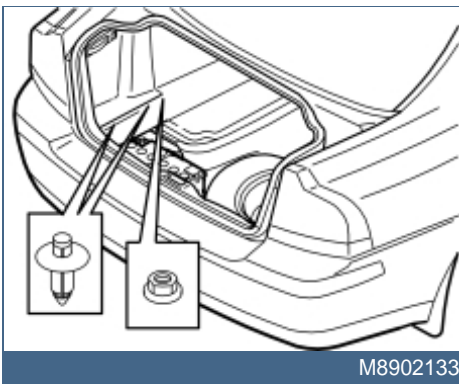
Mallit S60 ja S80

- Käännä virta-avain asentoon 0.
- Irrota akun maattokaapeli.

Huom!

Odota vähintään viisi minuuttia, ennen kuin avaat pistokkeita tai irrotat muun sähkövarusteen.

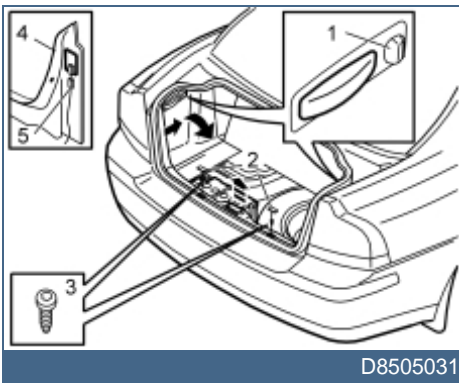
2



Mallit S60 ja S80

- Poista tavaratilan matto.
- Irrota pidikkeet, jotka ovat käännettävän paneelin alareunassa, painamalla pidikkeen keskiosaa sisään, kunnes kuuluu napsahdus.
- Irrota pidikkeet.
- Ruvaa etumainen pidike irti.
- Toista menettely toisella puolella.

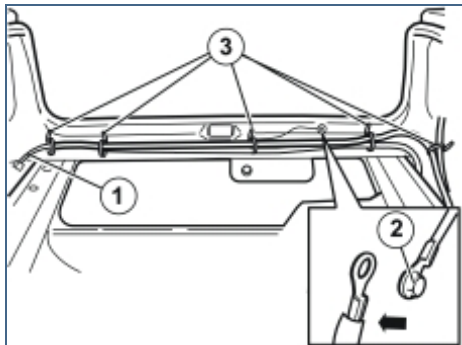
3



Mallit S60 ja S80

- Käännä kääntöpyörää (1) oikealla ja vasemmalla puolella 90°.
- Käännä paneelit sisään ja nosta ne pois
- Irrota kaksi peitekantta (2) ja allaolevat ruuvit (3) (koskee vain mallia S80).
- Vedä varovasti takaluukun kynnyspaneelia (4) eteenpäin, kunnes kaksi pidikettä oikealla ja vasemmalla puolella irtoavat. Vedä kovaa mutta varovasti, sillä paneeli on lujasti kiinni. Vedä sitten paneelia suoraan ylös, kunnes alareunassa olevat neljä pidikettä irtoavat.
- Irrota tavaratilan valaisimen johtimet (5).
- Nosta kynnyspaneeli pois.

4

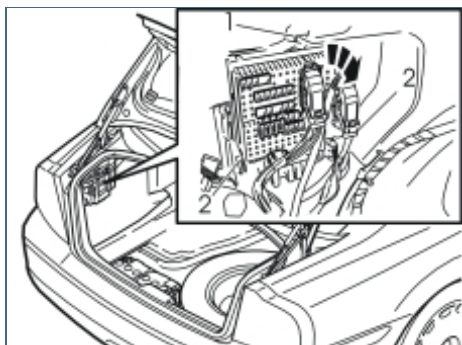


M3905102

Mallit S60 ja S80

- Ota sarjaan kuuluva johtosarja (1). Aseta se pitkin takaluukun kynnystä musta piste oikealle, oikean pyöränkotelon takareunaan.
- Irrota maadoitusruuvi (2) ja kytke maadoitusjohdin uudesta johtosarjasta olemassa olevaan maadoituskohtaan. Kiristä maadoitusruuvi kunnolla.
- Ota sarjaan kuuluvat viisi nippusidettä (3) ja kiinnitä johtosarja olemassa olevaan johtosarjaan kuvan mukaisesti.

5

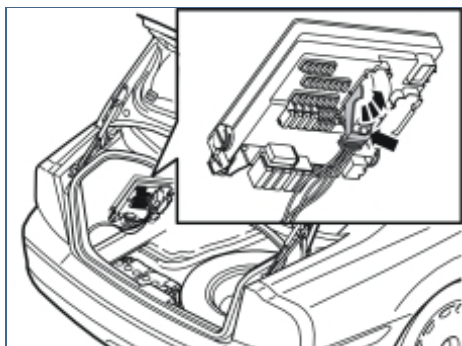


D3703404

Mallit S60 ja S80

- Irrota taempi elektroniikkayksikkö (REM) avaamalla yksikön yläpuolella oleva lukko (1). Käännä yksikköä eteenpäin ja nostsa se irti kiinnikkeistä (2).

6

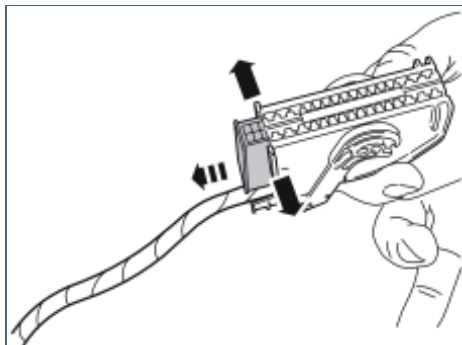


D3904962

Mallit S60 ja S80

- Paina salpa sisään taempan ruskeaan pistokkeeseen tavaratilan varokkeenpitimessä, käännä lukitusvarsi niin pitkälle kuin se menee ja vedä pistoke pois.

7

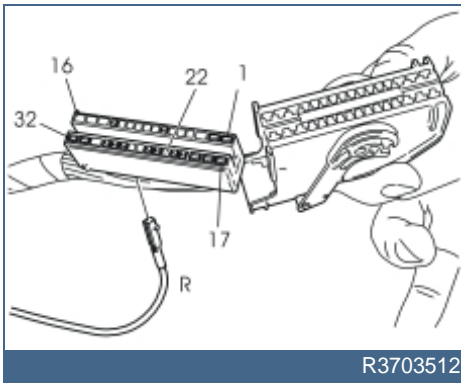


D3703496

Mallit S60 ja S80

- Vedä varovasti pistokkeen pitimen sivuja erilleen päistä siten, että pistoke voi tulla lukkohakasten ohi.
- Vedä pistoke pois.

8

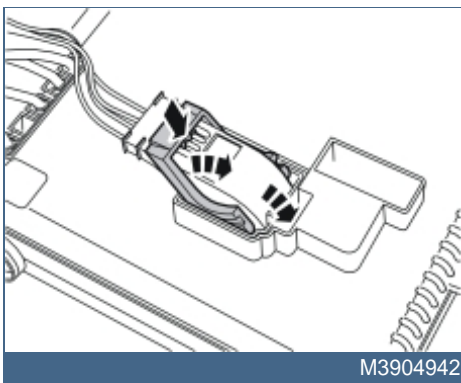


R3703512

Mallit S60 ja S80

- Kytke punainen (R) johdin kohtaan 22.
- Kiinnitä pistoke pitimeen
- Kytke pistoke varokkeenpitimeen.

9

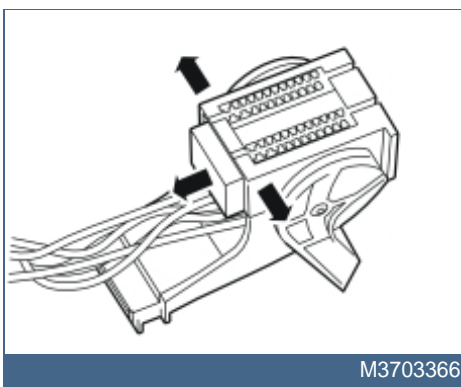


M3904942

Mallit S60 ja S80

- Paina salpa sisään harmaaseen pistokkeeseen varokkeenpitimen takapuolella tavaratilassa, käännä lukitusvarsi niin pitkälle kuin se menee ja vedä pistoke pois.

10

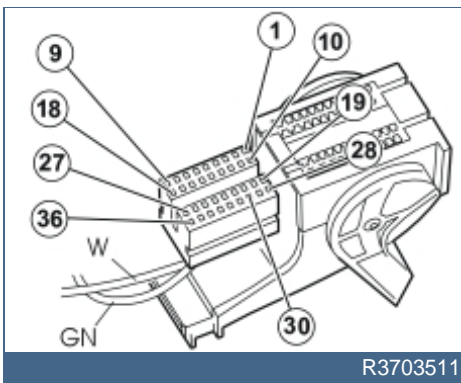


M3703366

Mallit S60 ja S80

- Vedä varovasti pistokkeen pitimen sivuja erilleen päistä siten, että pistoke voi tulla lukkohakasten ohii.
- Vedä pistoke pois.

11



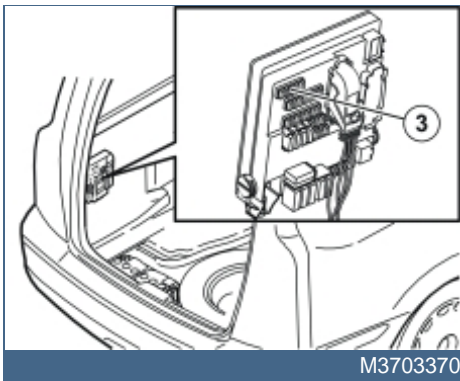
R3703511

Mallit S60 ja S80**Huom!**

Ole tarkkana pistokkeen liitinnumeroiden kanssa. Ne sijaitsevat pistokkeen päädyissä sekä varokkeenpitimen pohjassa.

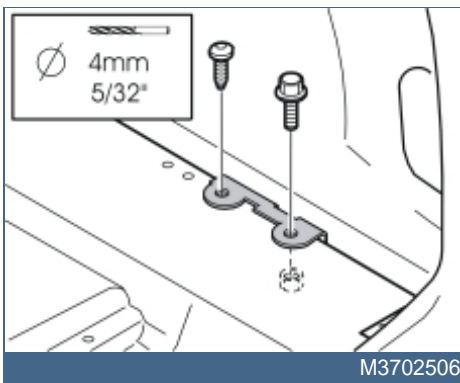
- Kytke vihreä (GN) johdin pistokkeen liitintään 19 ja valkoinen (W) johdin liitintään 30.
- Kiinnitä pistoke pitimeen
- Kytke pistoke varokkeenpitimeen.
- Asenna taempi elektroniikkayksikkö (REM).

12

**Mallit S60 ja S80**

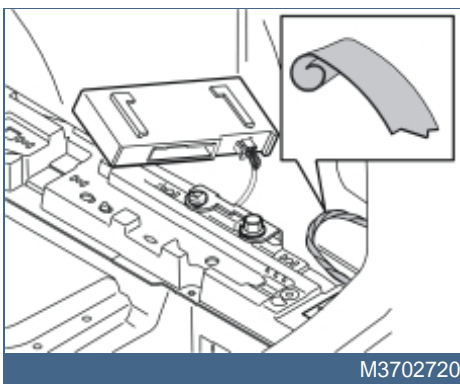
- Asenna sarjaan kuuluva 15 A:n varoke paikkaan 3 varokkeenpitimessä.

13

**Mallit S60 ja S80**

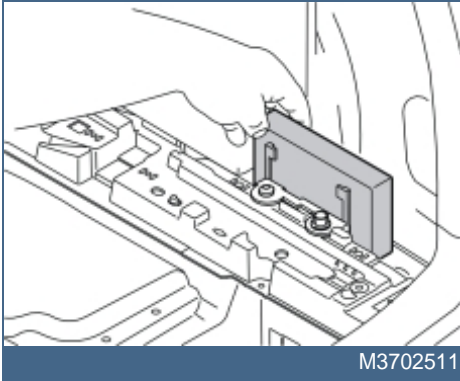
- Asenna uusi kannatin oikealle takasivupalkille kuvan osoittamalla tavalla
- Asenna ja tiukkaa kannatin sivupalkin suuntaiseksi. Käytä sarjaan kuuluvaa ruuvia ja mutteria
- Pora **Ø4 mm (5/32")** reikä sivupalkkiin konsolin etumaisen reiän läpi.
- Poista porauslastut.
- Irrota konsoli ja ruostesuoja reikien reunat.
- Kiinnitä konsoli sivupalkkiin.
- Kirista taempi ruuvu/mutteri momenttiin **10 Nm (8 lbf.ft.)**.

14

**Mallit S60 ja S80**

- **Autot, joissa on Diversity-antennivahvistin**
- Kiedo vaahroteippiä antennivahvistimen kaapelin/johtimien ympärille.
- **Kaikki mallit**
- Ota AEM-ohjausyksikkö sarjasta ja kytke valmiiksi vedetty kaapeli siihen kuvan mukaisesti.

15

**Mallit S60 ja S80**

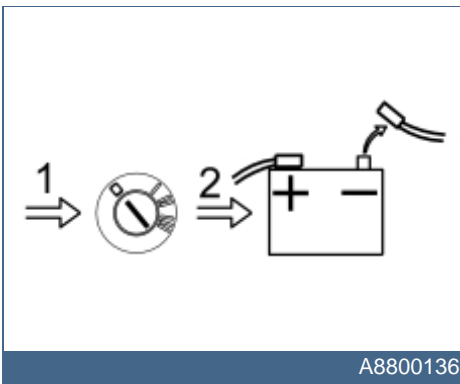
- Paina ohjausyksikkö kiinni kannattimeen sivupalkissa

16

Mallit S60 ja S80

- Kytke tavaratilan valaistuksen pistokkeet ja asenna kynnyspaneeeli.
- Käännä virta-avain asentoon II.
- Kytke akun maattokaapeli
- Asenna käännettävät paneelit ja laita tavaratilan matto paikalleen.
- Suorita ohjelmointi VIDA:in huoltotietojen mukaisesti.

17

**Malli V70**

- Käännä virta-avain asentoon 0.
- Irrota akun maattokaapeli.

Huom!

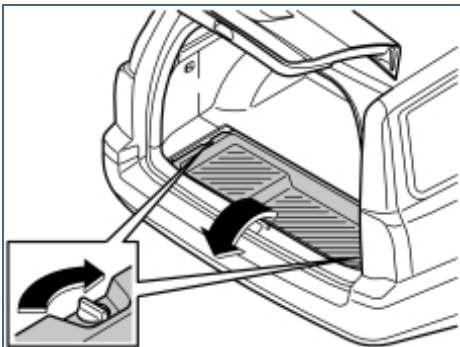
Odota vähintään viisi minuuttia, ennen kuin avaat pistokkeita tai irrotat muun sähkövarusteen.

18

**Malli V70**

- Irrota molemmat lattialuukut nostamalla niitä hieman takareunasta ja vetämällä ne sitten taaksepäin irti kiinnikkeistä.

19

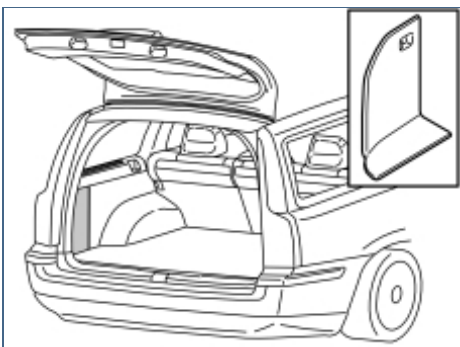


M8503121

Malli V70

- Irrota säilytyslaatikko taemman lattialuukun alta kääntämällä pidikettä oikealla ja vasemmalla puolella 90°. Nosta laatikko pois.

20

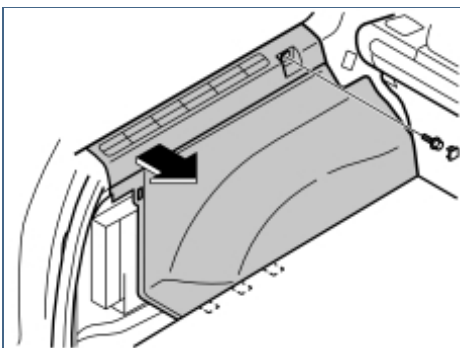


M8502710

Malli V70

- Irrota vasen käännettävä paneeli tavaratilasta.
- Toista menettely toisella puolella.

21

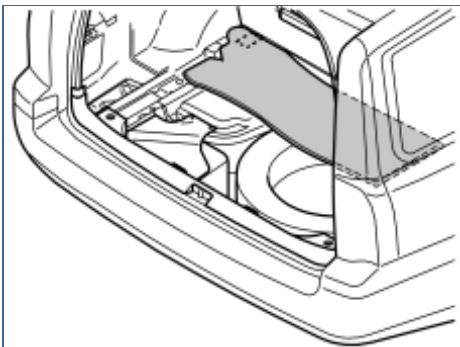


M8503130

Malli V70

- Irrota vasen sivupaneeli irrottamalla ensin peitekansi ja ruuvi etureunasta.
- Vedä paneelia yläreunasta ulospäin, kunnes pidikkeet irtoavat
- Käännä paneelia sisäänpäin ja nosta se pois.
- Toista menettely toisella puolella.

22

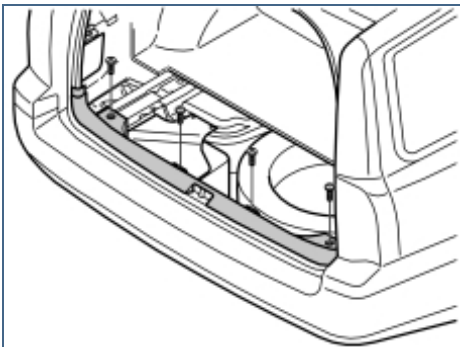


M8503245

Malli V70

- Ota pois irtonainen eristematto tavaratilasta.

23

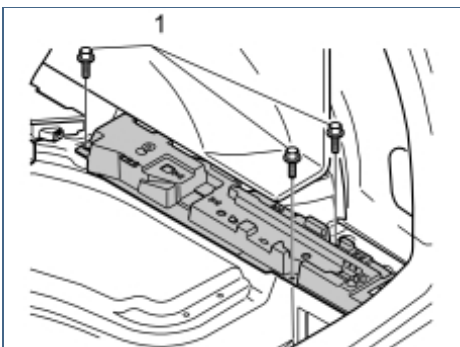


M8503123

Malli V70

- Irrota takaluukun kynnyspaneelin neljä kiinnitysruuvia.

24

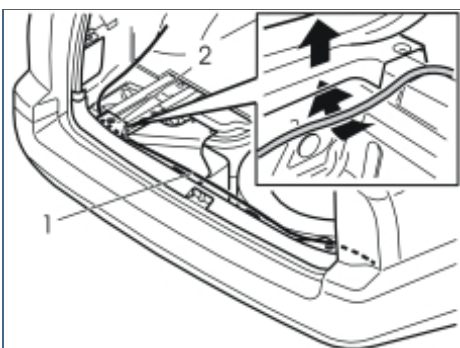


M8505041

Malli V70

- Irrota oikeanpuoleisen lattiatuen kolme ruuvia (1).
- Irrota lattiatuki.

25

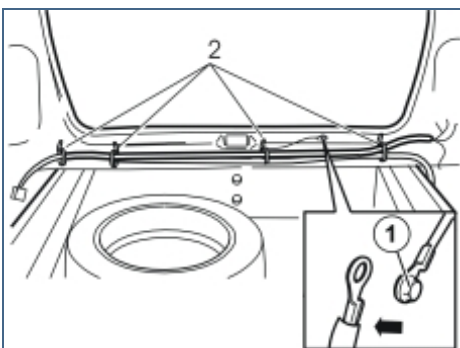


M3702217

Malli V70

- Ota sarjaan kuuluva johtosarja (1) ja aseta se pitkin takaluukun kynnyspaneelia, musta pistoke oikealle.
- Vedä varovasti takaluukun kynnyksen paneelia ylöspäin vasemmasta reunasta, kunnes kuuluu napsahdus ja pidikkeet irtoavat.
- Nosta paneelia ja pujota johtosarja lattian tuen (2) ja paneelin väliin
- Pujota johdin paneelin alle niin pitkälle kuin se menee. Varmista, että se ei jää puristuksiin
- Vie myös johdin kynnyspaneelin alta oikealla puolella ja edelleen pyöränkotelon takareunaan.

26

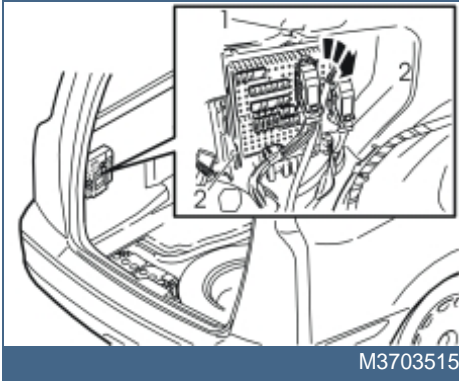


M3703514

Malli V70

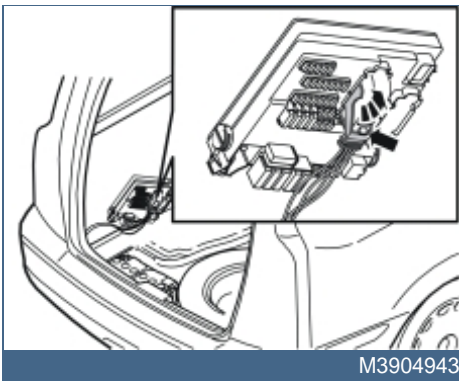
- Irrota maadoitusruuvi (1) ja kytke maadoitusjohdin uudesta johtosarjasta olemassa olevaan maadoituskohtaan. Kiristä maadoitusruuvi kunnolla.
- Ota sarjaan kuuluvat neljä nippuside (2) ja kiinnitä johtosarja olemassa olevaan johtosarjaan kuvan mukaisesti.
- Paina kynnyspaneeli kiinni.
- Asenna ruuvit paneeliin ja tiukka ruuvit.

27

**Malli V70**

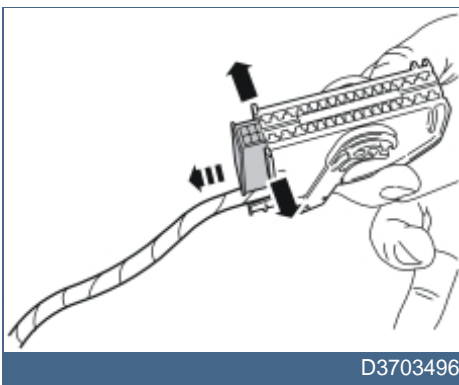
- Irrota taempi elektroniikkayksikkö (REM) avaamalla yksikön yläpuolella oleva lukko (1). Käännä yksikköä eteenpäin ja nostsa se irti kiinnikkeistä (2).

28

**Malli V70**

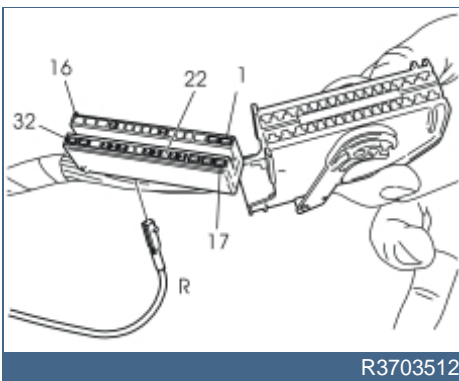
- Paina salpa sisään taempaan ruskeaan pistokkeeseen tavaratilan varokkeenpitimessä, käännä lukitusvarsi niin pitkälle kuin se menee ja vedä pistoke pois.

29

**Malli V70**

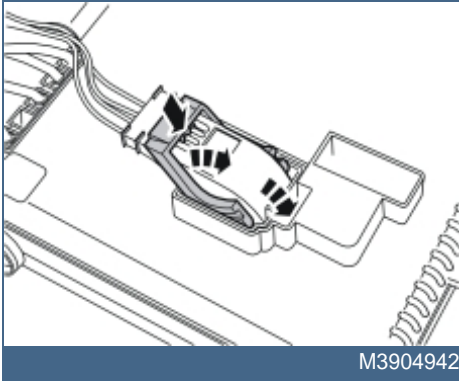
- Vedä varovasti pistokkeen pitimen sivuja erilleen päistä siten, että pistoke voi tulla lukkohakasten ohi.
- Vedä pistoke pois.

30

**Malli V70**

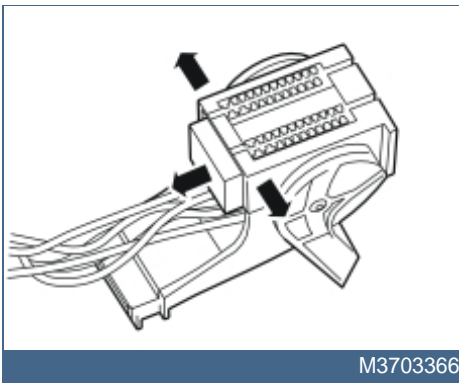
- Kytke punainen (R) johdin kohtaan 22.
- Kiinnitä pistoke pitimeen
- Kytke pistoke varokkeenpitimeen.

31

**Malli V70**

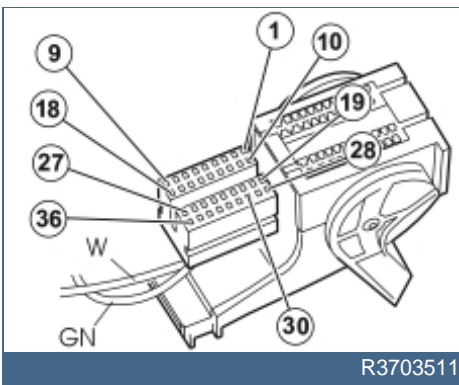
- Paina salpa sisään harmaaseen pistokkeeseen varokkeenpitimen takapuolella tavaratilassa, käännä lukitusvarsi niin pitkälle kuin se menee ja vedä pistoke pois.

32

**Malli V70**

- Vedä varovasti pistokkeen pitimen sivuja erilleen päistä siten, että pistoke voi tulla lukkohakasten ohi.
- Vedä pistoke pois.

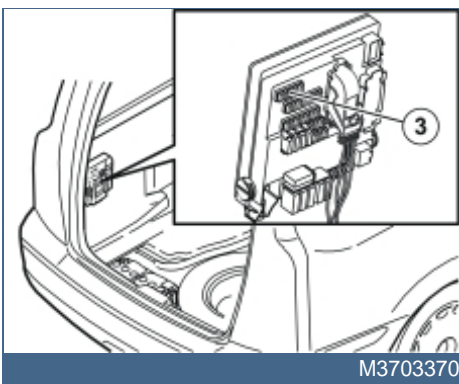
33

**Malli V70****Huom!**

Ole tarkkana pistokkeen liitinnumeroiden kanssa. Ne sijaitsevat pistokkeen päädyissä sekä varokkeenpitimen pohjassa.

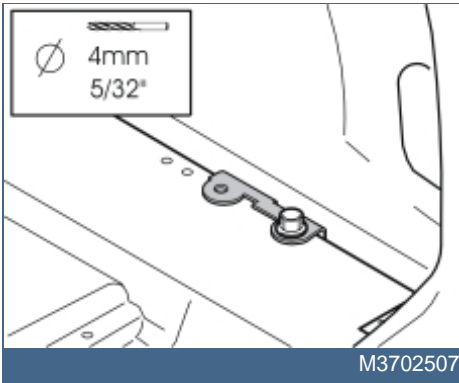
- Kytke vihreä (GN) johdin pistokkeen liitintään 19 ja valkoinen (W) johdin liitintään 30.
- Kiinnitä pistoke pitimeen
- Kytke pistoke varokkeenpitimeen.
- Asenna taempi elektroniikkayksikkö (REM).

34

**Malli V70**

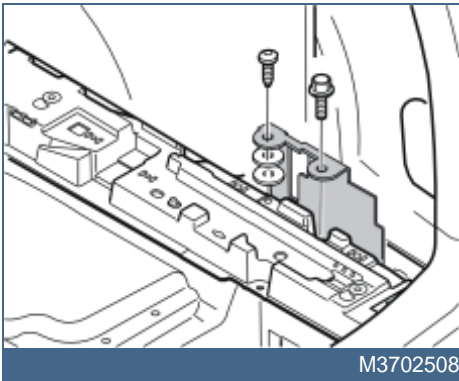
- Asenna sarjaan kuuluva 15 A:n varoke paikkaan 3 varokkeenpitimessä.

35

**Malli V70**

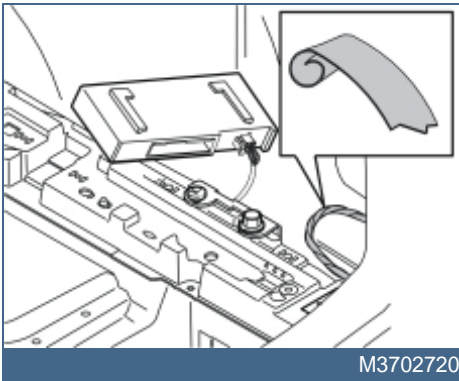
- Kiinnitä AEM-ohjausyksikön konsoli lattiatuen oikeaan takareikään yhdensuuntaisesti sivupalkin kanssa, kuten kuva osoittaa. Uudemmissa autossa on oikean sivupalkin päällä vaahtokumipala. Tämän pitää olla paikallaan ja puristua kokoon, kun konsoli asetetaan paikalleen.
- Poraa **Ø4 mm (5/32")** reikä sivupalkkiin konsolin etumaisen reiän läpi.
- Irrota ruuvi ja kannatin
- Poista porauslastut.
- Ruostesuoja reikien reunat.

36

**Malli V70**

- Asenna lattiatuki ja kiinnitä se yhdessä AEM-ohjausyksikön kannattimen kanssa. Käytä kolmea M6-ruuvia ja kiristä ne momenttiin **10 Nm (8 lbf.ft.)**.
- Aseta kaksi uutta aluslevyä kannattimen etumaisen reiän ja lattiatuen väliin. Tiukkaa uudella itsekierteittäväällä ruuvilla.

37

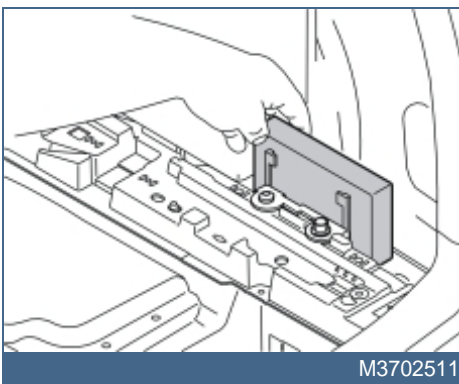
**Malli V70****Autot, joissa on Diversity-antennivahvistin**

- Kiedo vaahtoteippiä antennivahvistimen kaapelin/johtimien ympärille.

Kaikki mallit

- Ota AEM-ohjausyksikkö sarjasta ja kytke valmiiksi vedetty kaapeli siihen kuvan mukaisesti.

38

**Malli V70**

- Paina ohjausyksikkö kiinni kannattimeen sivupalkissa

Malli V70

- Käännä virta-avain asentoon II.
 - Kytke akun maattokaapeli
 - Asenna paneelit paikalleen.
 - Asenna eristysmatto.
 - Laita säilytyslaatikko paikalleen.
 - Asenna molemmat lattialuukut
 - Suorita ohjelmointi VIDA:in huoltotietojen mukaisesti.
-